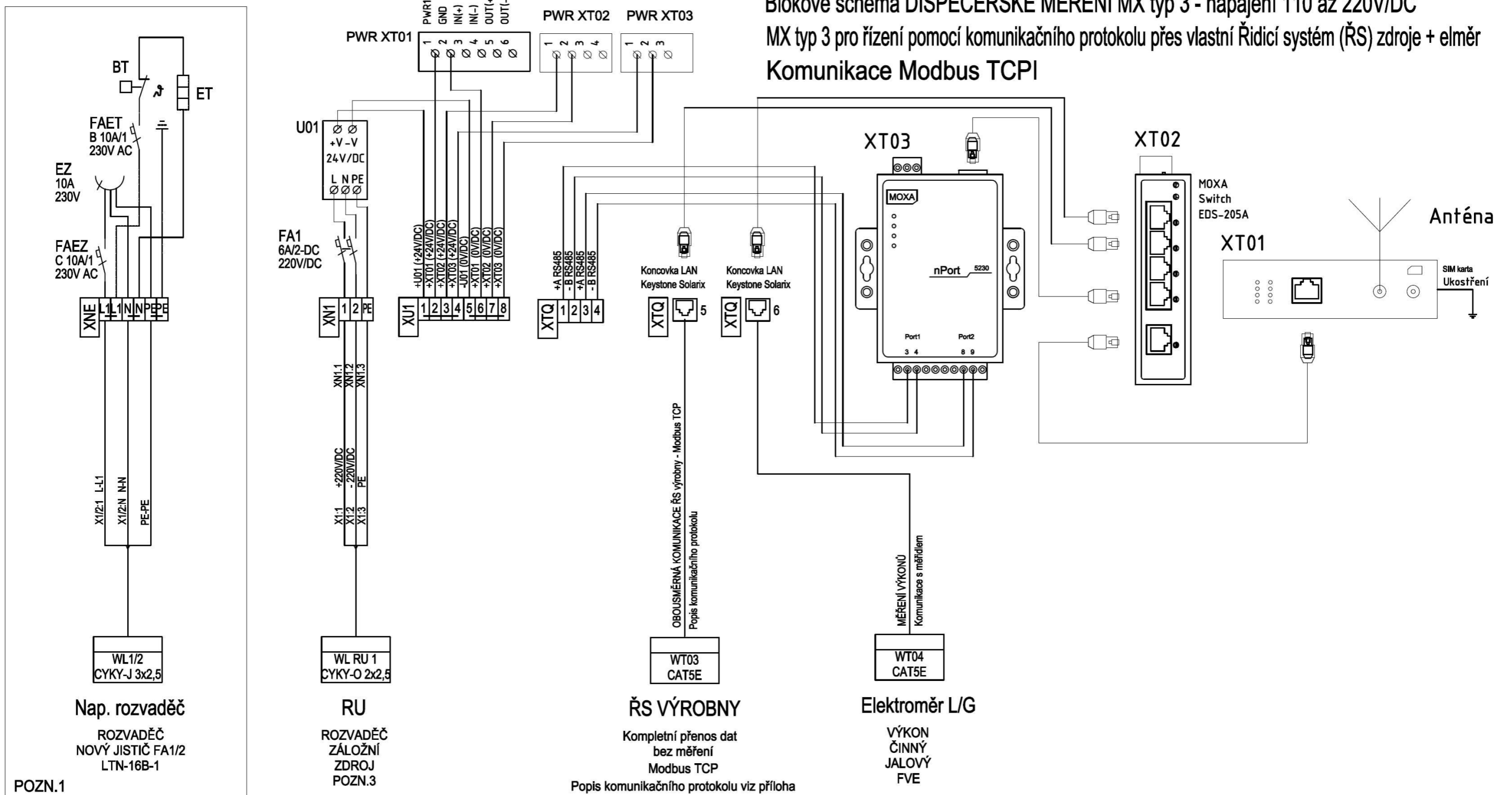


Skříň MX typ 3 (110-220V/DC): Komunikace TCPI + měření

Blokové schema DISPEČERSKÉ MĚŘENÍ MX typ 3 - napájení 110 až 220V/DC
 MX typ 3 pro řízení pomocí komunikačního protokolu přes vlastní Řídicí systém (ŘS) zdroje + elměr
 Komunikace Modbus TCPI



POZN.1
 Osazeno pouze při instalaci skříně ve venkovních prostorech

POZN.3
 Varianta 1 - 230V/AC, Varianta 2 - 24V/DC, Varianta 3 - 110V-220V/DC
 Doba zálohy 72 hodiny při spotřebě 40W